

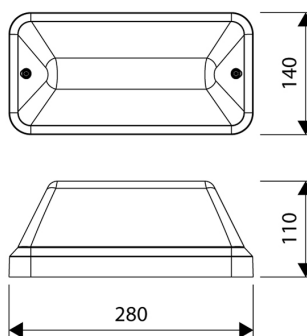
LED Pro-Fit noir

40010314

EAN: 8720604744279

PLAFONNIERS ET APPLIQUES MURAUX ROBUSTES ET ÉLÉGANTS AVEC OPTIONS D'ÉCONOMIE D'ÉNERGIE

La série Pro-Fit se compose de deux plafonniers et appliques muraux robustes et élégants. Le Pro-Fit est extrêmement adapté à la construction de logements, à l'utilisation dans les portails, les couloirs, les galeries et les entrepôts et à l'extérieur des bâtiments pour éclairer les portes avant et arrière. Elle remplace également parfaitement les variantes conventionnelles les plus courantes, dont les dimensions rendent la peinture inutile dans de nombreux cas.



CARACTÉRISTIQUES DU PRODUIT

Adapté à un montage mural	✓	Tension nominale	240 240 volt
Montage mural	✓	Durée de vie L70/B50 à 25 °C	100000 heure
Adapté à une suspension pendulaire	✗	Puissance du système	7 watt
Adapté à un montage au plafond	✓	Efficacité lumineuse	100 lumen/watt
Adapté à un montage encastré	✗	Température de couleur	3000 4000 kelvin
Adapté à un montage en saillie	✓	Facteur de puissance cos phi	0,8
Adapté à une configuration de chemin lumineux	✗	Largeur	140 millimètre
Source lumineuse	LED non interchangeable	Hauteur/profondeur	110 millimètre
Avec source lumineuse	✓	Longueur	280 millimètre
Douille	Autre	Nombre de pôles	2
Matériau du boîtier	Plastique	Section de conducteur	1,5 millimètre carré
Protection de surface du boîtier	Non traité		
Couleur du boîtier	Noir		
Matériau du couvercle	Plastique transparent		
Finition de la grille	Sans		
Type de tension	CA		
Appareil	Appareil à LED commandé en courant		
Avec appareil	✓		
Appareil de commande échangeable	✗		
Réglage 0-10 V	✗		
Réglage 1-10 V	✗		
Variation DALI-2	✗		
Réglage DALI	✗		
Réglage DMW	✗		
Réglage DSI	✗		
Réglage potentiomètre (intégré à l'appareil)	✗		
Réglage GPRS	✗		
Réglage LineSwitch	✗		
Réglage spécifique au fabricant	✗		

LED Pro-Fit

LED Pro-Fit noir

40010314

EAN: 8720604744279

CARACTÉRISTIQUES DE PRODUIT

(continuer)

Réglage modulation de tension de réseau	✗
Réglage phase descendante	✗
Réglage phase ascendante	✗
Réglage programmable	✗
Réglage RF	✗
Réglage Sine Wave Reduction	✗
Réglage Touch and Dim	✗
Réglage Zigbee	✗
Réglage avec bouton-poussoir	✗
Sans fonction de réglage	✓
Réglage dépendant de l'appareil de commande	✗
Répartiteur de lumière	Autre
Répartition lumineuse	Symétrique
Angle de rayonnement	Faisceau lumineux extrêmement large >80°
Cohérence des couleurs (McAdam-Ellipse)	SDCM3
Sortie de lumière	Direct
Classe d'efficacité énergétique de l'éclairage fixe	A++, A+, A (LED)
Classe de protection (IP)	IP66
Résistance aux chocs	IK10
Classe de protection	II
Adapté aux lampes de secours	✗
Alimentation de secours intégrée	✗
Avec détecteur de mouvement	✗
Avec capteur de lumière	✓
Encastrement dans un plafond isolé, protection contre l'incendie « F avec toit »	✓
Avec grilles d'aération	✗
Couleur de la lumière	Blanc
Indice de rendu des couleurs CRI	80-89
Type de câblage	Pièce de terminaison
Type de raccordement	Borne à fiche
Commande via Bluetooth	✗
Compatible avec Apple HomeKit	✗
Compatible avec Google Assistant	✗
Compatible avec Amazon Alexa	✗
Compatible IFTTT	✗