

LED Pro-Fit weiß

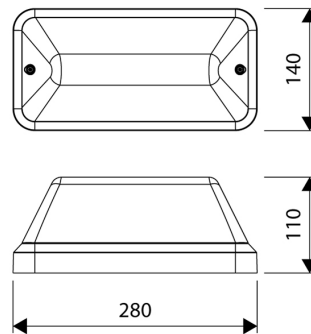
40010304

EAN: 8720604744224

ROBUSTE UND STILVOLL GESTALTETE DECKEN- UND WANDLEUCHTEN MIT ENERGIESPARFUNKTIONEN

Die Pro-Fit-Serie besteht aus zwei robusten und eleganten Decken- und Wandleuchten. Sie eignet sich hervorragend für den Einsatz im Wohnungsbau, für den Einsatz in Toren, Korridoren, Galerien und Lagerhallen sowie außerhalb von Gebäuden zur Beleuchtung von Vorder- und Hintertüren.

Die Pro-Fit ist ein perfekter Ersatz für die gängigsten konventionellen Lampen, da ihre Abmessungen in der Regel etwas größer sind und somit das Nachbessern eines bestehenden Anstrichs nicht nötig ist.



PRODUKTMERKMALE

Geeignet für Wandmontage	✓	Nennspannung	240 240 Volt
Geeignet für Wandmontage	✓	Bemessungslebensdauer L70/B50 bei 25 °C	100000 Stunde
Geeignet für Pendelaufhängung	✗	Leuchtenlichtausbeute	100 Lumen/Watt
Geeignet für Deckenmontage	✓	Max. Systemleistung	7 Watt
Geeignet für Einbaumontage	✗	Farbtemperatur	3000 4000 Kelvin
Geeignet für Aufbaumontage	✓	Leistungsfaktor	0,8
Geeignet für Lichtbandkonfiguration	✗	Breite	140 Millimeter
Leuchtmittel	LED nicht austauschbar	Höhe/Tiefe	110 Millimeter
Mit Leuchtmittel	✓	Länge	280 Millimeter
Fassung	sonstige	Polzahl	2
Werkstoff des Gehäuses	Kunststoff	Leiterquerschnitt	1,5 Quadratmillimeter
Oberflächenschutz Gehäuse	unbehandelt		
Gehäusefarbe	weiß		
Werkstoff der Abdeckung	Kunststoff transparent		
Ausführung des Rasters	ohne		
Spannungsart	AC		
Betriebsgerät	LED-Betriebsgerät stromgesteuert		
Mit Betriebsgerät	✓		
Austauschbares Betriebsgerät	✗		
Dimmung 0-10 V	✗		
Dimmung 1-10 V	✗		
Dimmung DALI	✗		
Dimmung DALI-2	✗		
Dimmung DMX	✗		
Dimmung DSI	✗		
Dimmung GPRS	✗		
Dimmung LineSwitch	✗		
Dimmung herstellerspezifisch	✗		
Dimmung Netzspannungsmodulation	✗		
Dimmung Phasenabschnitt	✗		

LED Pro-Fit

LED Pro-Fit weiß

40010304

EAN: 8720604744224

PRODUKTMERKMALE

(Fortsetzung)

Dimmung Phasenanschnitt	✘
Dimmung programmierbar	✘
Dimmung Potentiometer (geräteintegriert)	✘
Dimmung RF	✘
Dimmung Touch and Dim	✘
Dimmung Sine Wave Reduction	✘
Dimmung Zigbee	✘
Dimmung mit Push-button	✘
Lichtverteiler	sonstige
Ohne Dimmfunktion	✓
Lichtverteilung	symmetrisch
Dimmung abhängig vom Betriebsgerät	✘
Ausstrahlungswinkel	>80° - extrem breitstrahlend
Farbkonsistenz (McAdam-Ellipse)	SDCM3
Lichtaustritt	direkt
Energieeffizienzklasse des fest eingebauten Leuchtmittels	A++, A+, A (LED)
Schutzart (IP)	IP66
Schlagfestigkeit	IK10
Schutzklasse nach IEC 61140	II
Notstromversorgung integriert	✘
Geeignet für Notlicht	✘
Mit Bewegungsmelder	✘
Mit Lichtsensor	✓
Abdeckung der Leuchte mit Wärmedämmmaterial möglich	✓
Mit Luftschlitzen	✘
Lichtfarbe	weiß
Farbwiedergabeindex CRI	80-89
Art der Verdrahtung	Abschluss
Anschlussart	Steckklemme
Bedienung über Bluetooth	✘
Kompatibel mit Apple HomeKit	✘
Kompatibel mit Google Assistant	✘
Kompatibel mit Amazon Alexa	✘
IFTTT-Unterstützung verfügbar	✘