

LED Pro-Fit weiß

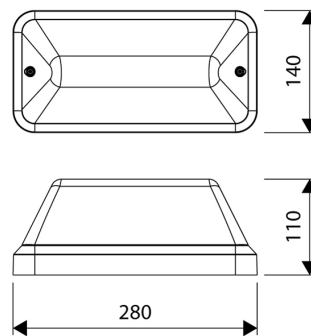
# 40010301

EAN: 8720604744194

### ROBUSTE UND STILVOLL GESTALTETE DECKEN- UND WANDLEUCHTEN MIT ENERGIESPARFUNKTIONEN

Die Pro-Fit-Serie besteht aus zwei robusten und eleganten Decken- und Wandleuchten. Sie eignet sich hervorragend für den Einsatz im Wohnungsbau, für den Einsatz in Toren, Korridoren, Galerien und Lagerhallen sowie außerhalb von Gebäuden zur Beleuchtung von Vorder- und Hintertüren.

Die Pro-Fit ist ein perfekter Ersatz für die gängigsten konventionellen Lampen, da ihre Abmessungen in der Regel etwas größer sind und somit das Nachbessern eines bestehenden Anstrichs nicht nötig ist.



### PRODUKTMERKMALE

Geeignet für Wandmontage	✓	Nennspannung	240 240 Volt
Geeignet für Wandmontage	✓	Bemessungslebensdauer L70/B50 bei 25 °C	100000 Stunde
Geeignet für Pendelaufhängung	✗	Leuchtenlichtausbeute	100 Lumen/Watt
Geeignet für Deckenmontage	✓	Max. Systemleistung	7 Watt
Geeignet für Einbaumontage	✗	Farbtemperatur	3000 4000 Kelvin
Geeignet für Aufbaumontage	✓	Leistungsfaktor	0,8
Geeignet für Lichtbandkonfiguration	✗	Breite	140 Millimeter
Leuchtmittel	LED nicht austauschbar	Höhe/Tiefe	110 Millimeter
Mit Leuchtmittel	✓	Länge	280 Millimeter
Fassung	sonstige	Polzahl	2
Werkstoff des Gehäuses	Kunststoff	Leiterquerschnitt	1,5 Quadratmillimeter
Oberflächenschutz Gehäuse	unbehandelt		
Gehäusefarbe	weiß		
Werkstoff der Abdeckung	Kunststoff transparent		
Ausführung des Rasters	ohne		
Spannungsart	AC		
Betriebsgerät	LED-Betriebsgerät stromgesteuert		
Mit Betriebsgerät	✓		
Austauschbares Betriebsgerät	✗		
Dimmung 0-10 V	✗		
Dimmung 1-10 V	✗		
Dimmung DALI	✗		
Dimmung DALI-2	✗		
Dimmung DMX	✗		
Dimmung DSI	✗		
Dimmung GPRS	✗		
Dimmung LineSwitch	✗		
Dimmung herstellerspezifisch	✗		
Dimmung Netzspannungsmodulation	✗		
Dimmung Phasenabschnitt	✗		

## LED Pro-Fit

LED Pro-Fit weiß

# 40010301

EAN: 8720604744194

### PRODUKTMERKMALE

(Fortsetzung)

Dimmung Phasenanschnitt	✘
Dimmung programmierbar	✘
Dimmung Potentiometer (geräteintegriert)	✘
Dimmung RF	✘
Dimmung Touch and Dim	✘
Dimmung Sine Wave Reduction	✘
Dimmung Zigbee	✘
Dimmung mit Push-button	✘
Lichtverteiler	sonstige
Ohne Dimmfunktion	✓
Lichtverteilung	symmetrisch
Dimmung abhängig vom Betriebsgerät	✘
Ausstrahlungswinkel	>80° - extrem breitstrahlend
Farbkonsistenz (McAdam-Ellipse)	SDCM3
Lichtaustritt	direkt
Energieeffizienzklasse des fest eingebauten Leuchtmittels	A++, A+, A (LED)
Schutzart (IP)	IP66
Schlagfestigkeit	IK10
Schutzklasse nach IEC 61140	II
Notstromversorgung integriert	✘
Geeignet für Notlicht	✘
Mit Bewegungsmelder	✓
Mit Lichtsensor	✘
Abdeckung der Leuchte mit Wärmedämmmaterial möglich	✓
Mit Luftschlitzen	✘
Lichtfarbe	weiß
Farbwiedergabeindex CRI	80-89
Art der Verdrahtung	Abschluss
Anschlussart	Steckklemme
Bedienung über Bluetooth	✘
Kompatibel mit Apple HomeKit	✘
Kompatibel mit Google Assistant	✘
Kompatibel mit Amazon Alexa	✘
IFTTT-Unterstützung verfügbar	✘