

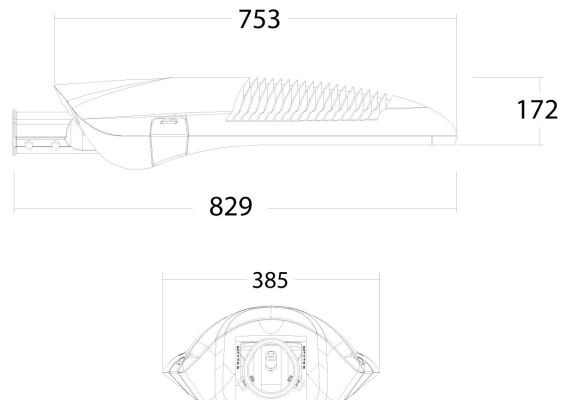
LED Pro-Vision Maxi

41346120

EAN:

SÛR, ÉLÉGANT ET UNIVERSEL

La série LED Pro-Vision propose des luminaires design modernes et élégants. Les versions mini, midi et maxi sont utilisées pour l'éclairage public des trottoirs, pistes cyclables, les rues et routes provinciales. Mais aussi l'éclairage des aires de stationnement, les parkings d'entreprises et façade de bâtiments.



CARACTÉRISTIQUES DU PRODUIT

Type de montage	Montage vertical/latéral	Adapté au nombre de sources lumineuses	1
Source lumineuse	LED non interchangeable	Tension nominale	220 240 volt
Avec source lumineuse	✓	Courant nominal	400 400 milliampère
Douille	Autre	Durée de vie L80/B10 à 25 °C	100000 heure
Matériau du boîtier	Aluminium	Température ambiante nominale selon CEI 62722-2-1	-30 50 degrés Celsius
Traitement de surface	Revêtu par poudre	Longueur de câble	1 mètre
Couleur du boîtier	Gris	Flux lumineux efficace	9200 lumen
Matériau du couvercle	Verre transparent	Puissance du système	85 watt
Type de tension	CA	Efficacité lumineuse	108 lumen/watt
Avec appareil	✓	Température de couleur	3000 3000 kelvin
Appareil	Appareil à LED commandé en courant	Facteur de puissance cos phi	0,9
Appareil de commande échangeable	✓	Largeur	385 millimètre
Réglage 0-10 V	✓	Hauteur/profondeur	172 millimètre
Réglage 1-10 V	✓	Longueur	829 millimètre
Réglage GPRS	✗	Adapté à la dimension de la tresse	60 60 millimètre
Réglage DALI	✓	Nombre de pôles	3
Réglage DMW	✗	Section de conducteur	1,5 millimètre carré
Réglage DSI	✗		
Réglage potentiomètre (intégré à l'appareil)	✗		
Réglage LineSwitch	✗		
Réglage spécifique au fabricant	✗		
Réglage modulation de tension de réseau	✗		
Réglage phase descendante	✗		
Réglage phase ascendante	✗		
Réglage Touch and Dim	✗		
Réglage programmable	✓		
Réglage avec bouton-poussoir	✗		
Sans fonction de réglage	✗		

LED Pro-Vision

LED Pro-Vision Maxi

41346120

EAN:

CARACTÉRISTIQUES DE PRODUIT

(continuer)

Réglage RF	✗
Réglage Sine Wave Reduction	✗
Réglage Zigbee	✗
Répartiteur de lumière	Lentille focale
Classe d'efficacité énergétique de l'éclairage fixe	A++, A+, A (LED)
Optique ajustable	✗
Cohérence des couleurs (McAdam-Ellipse)	SDCM3
Classe de protection (IP)	IP66
Résistance aux chocs	IK08
Classe de protection	II
Télécommande	Sans
Avec radiocommande	✗
Régulation constante du flux lumineux	✗
Avec commande d'éclairage programmée	✗
Avec câble de raccordement	✓
Couleur de la lumière	Blanc
Indice de rendu des couleurs CRI	70-79
Type de câblage	Pièce de terminaison
Compatible avec Apple HomeKit	✗
Compatible avec Google Assistant	✗
Compatible avec Amazon Alexa	✗
Type de raccordement	Borne à vis
Compatible IFTTT	✗
Commande via Bluetooth	✗