

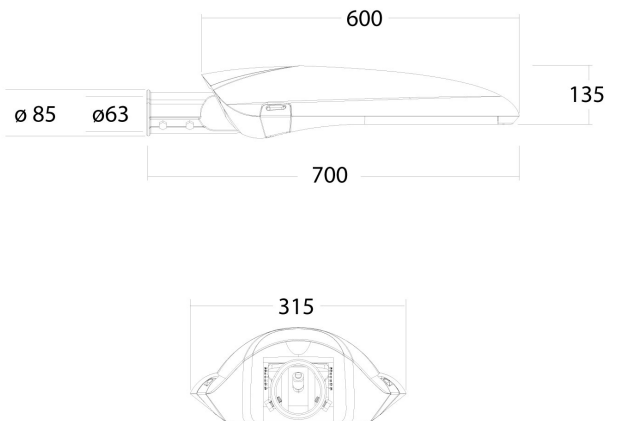
LED Pro-Vision Mini

41340110

EAN:

SÛR, ÉLÉGANT ET UNIVERSEL

La série LED Pro-Vision propose des luminaires design modernes et élégants. Les versions mini, midi et maxi sont utilisées pour l'éclairage public des trottoirs, pistes cyclables, les rues et routes provinciales. Mais aussi l'éclairage des aires de stationnement, les parkings d'entreprises et façade de bâtiments.



CARACTÉRISTIQUES DU PRODUIT

| | | | |
|--|------------------------------------|---|-----------------------|
| Type de montage | Montage vertical/latéral | Adapté au nombre de sources lumineuses | 1 |
| Source lumineuse | LED non interchangeable | Tension nominale | 220 240 volt |
| Avec source lumineuse | ✓ | Courant nominal | 300 300 milliampère |
| Douille | Autre | Durée de vie L80/B10 à 25 °C | 100000 heure |
| Matériau du boîtier | Aluminium | Température ambiante nominale selon CEI 62722-2-1 | -30 50 degrés Celsius |
| Traitement de surface | Revêtu par poudre | Longueur de câble | 1 mètre |
| Couleur du boîtier | Gris | Flux lumineux efficace | 1400 lumen |
| Matériau du couvercle | Verre transparent | Puissance du système | 12 watt |
| Type de tension | CA | Efficacité lumineuse | 116,5 lumen/watt |
| Avec appareil | ✓ | Température de couleur | 3000 3000 kelvin |
| Appareil | Appareil à LED commandé en courant | Facteur de puissance cos phi | 0,9 |
| Appareil de commande échangeable | ✓ | Largeur | 385 millimètre |
| Réglage 0-10 V | ✓ | Hauteur/profondeur | 172 millimètre |
| Réglage 1-10 V | ✓ | Longueur | 829 millimètre |
| Réglage GPRS | ✗ | Adapté à la dimension de la tresse | 60 60 millimètre |
| Réglage DALI | ✓ | Nombre de pôles | 3 |
| Réglage DMW | ✗ | Section de conducteur | 1,5 millimètre carré |
| Réglage DSI | ✗ | | |
| Réglage potentiomètre (intégré à l'appareil) | ✗ | | |
| Réglage LineSwitch | ✗ | | |
| Réglage spécifique au fabricant | ✗ | | |
| Réglage modulation de tension de réseau | ✗ | | |
| Réglage phase descendante | ✗ | | |
| Réglage phase ascendante | ✗ | | |
| Réglage Touch and Dim | ✗ | | |
| Réglage programmable | ✓ | | |
| Réglage avec bouton-poussoir | ✗ | | |
| Sans fonction de réglage | ✗ | | |

LED Pro-Vision

LED Pro-Vision Mini

41340110

EAN:

CARACTÉRISTIQUES DE PRODUIT

(continuer)

| | |
|---|----------------------|
| Réglage RF | ✘ |
| Réglage Sine Wave Reduction | ✘ |
| Réglage Zigbee | ✘ |
| Répartiteur de lumière | Lentille focale |
| Classe d'efficacité énergétique de l'éclairage fixe | A++, A+, A (LED) |
| Optique ajustable | ✘ |
| Cohérence des couleurs (McAdam-Ellipse) | SDCM3 |
| Classe de protection (IP) | IP65 |
| Résistance aux chocs | IK08 |
| Classe de protection | II |
| Télécommande | Sans |
| Avec radiocommande | ✘ |
| Régulation constante du flux lumineux | ✘ |
| Avec commande d'éclairage programmée | ✘ |
| Avec câble de raccordement | ✓ |
| Couleur de la lumière | Blanc |
| Indice de rendu des couleurs CRI | 70-79 |
| Type de câblage | Pièce de terminaison |
| Compatible avec Apple HomeKit | ✘ |
| Compatible avec Google Assistant | ✘ |
| Compatible avec Amazon Alexa | ✘ |
| Type de raccordement | Borne à vis |
| Compatible IFTTT | ✘ |
| Commande via Bluetooth | ✘ |